

Описание

Инвертор КЛИ 150-6 предназначен для управления и обеспечения питания синхронных и асинхронных электродвигателей и электрогенераторов с двусторонней передачей энергии между электродвигателем или электрогенератором и аккумуляторной батареей.

Данный тяговый инвертор поддерживает работу с примененным в электродвигателях производства АО "ПКК Миландр" недискретным сенсором положения ротора собственной разработки с резервированием и продолжением работы даже при выходе из строя одного из датчиков.

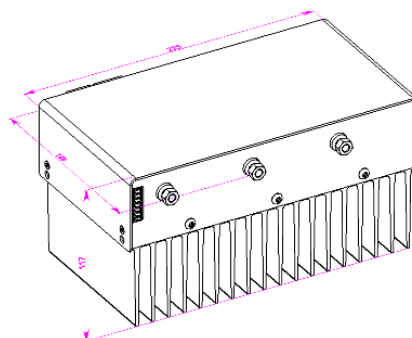
ХАРАКТЕРИСТИКИ ИНВЕРТОРА КЛИ 150-6

Пиковая полная мощность [кВА]	90
Входное напряжение [В]	70 - 126
Амплитуда номинального фазного тока [А]	500
Амплитуда пикового фазного тока [А] (кратковременно в течение 30 сек)	800
Частота тока электродвигателя [Гц]	0 ... 1200
Принимаемые сигналы:	
- аналоговые [В]	0 ... 5
- цифровые [В]	0 ... 1 и 3 ... 5
- ШИМ сигналы [Гц (мс)]	50 ... 400 (1...2)
- CAN управление	
Рабочая температура окружающей среды [°C]	от - 20 до + 40
Масса [кг]	3,7
Габаритные размеры [мм].	223x117x146
Класс защиты	IP40
Резьбовое соединение под клеммы М6	ТМЛ-У 35-6

Функциональные характеристики:

- Векторное сенсорное управление трехфазным синхронным двигателем/генератором
- Работа с синусно-косинусным датчиком положения ротора
- Полный контроль ускорения, рекуперативного торможения, генерации энергии
- Возможность запуска ДВС генератором
- Управление моментом или оборотами двигателя
- Мгновенный отклик на запрос изменения оборотов
- Полный момент с нулевых оборотов двигателя
- Объединение нескольких контроллеров для совместной работы с обменом данными по CAN шине
- Передача телеметрии по CAN шине
- 4 универсальных цифро-аналоговых входа / выхода
- Возможность управления RC-PWM-сигналом
- Прямое подключение аналоговых органов управления
- Контроль температуры двигателя, силовых элементов
- Контроль состояния питающей батареи
- Плавное ограничение момента или мощности на основе информации о напряжении и температуре ячеек и BMS, температурах двигателя и контроллера
- Программная и аппаратная защита по току

Программное обеспечение полностью собственной разработки



© МИЛАНДР 2022



124498, г. Москва, Зеленоград,
Георгиевский пр-т, д. 5



+7 (495)981-54-33
+7 (495)981-54-36



info@milandr.ru
rea@milandr.ru